

Prova escrita especialmente adequada destinadas a avaliar a capacidade para a frequência do ensino superior dos maiores de 23 anos, Decreto-Lei n.º 64/2006, de 21 de março

Prova de ingresso escrita específica para avaliar a capacidade para a frequência do ciclo de estudos de licenciatura, pelos titulares de um diploma de especialização tecnológica, Decreto-Lei n.º 113/2014, de 16 de julho

Prova de ingresso escrita específica para avaliar a capacidade para a frequência do ciclo de estudos de licenciatura, pelos titulares de um diploma de técnico superior profissional, Decreto-Lei n.º 113/2014, de 16 de julho

**AVALIAÇÃO DA CAPACIDADE PARA A FREQUÊNCIA DO CURSO DE LICENCIATURA EM
ENGENHARIA BIOMÉDICA
DO INSTITUTO SUPERIOR DE ENGENHARIA DE LISBOA**

PROVA MODELO

Duração da prova: **120 minutos**

Nome:

CC/BI/Passaporte N.º **Validade:**/...../.....

INSTRUÇÕES (leia com atenção, por favor)

- Os candidatos que tenham obtido aprovação em cursos preparatórios para o ingresso no ensino superior, organizados no âmbito de uma área departamental, poderão optar pela creditação das notas aí obtidas como sendo a classificação do conjunto das perguntas da prova relativas às matérias já avaliadas nesses cursos. Só se consideram os cursos que previamente tenham sido objeto de homologação pelo conselho técnico – científico.
- Indique em todas as folhas o número do seu CC, BI ou Passaporte. Coloque esse documento de identificação sobre a mesa para validação de identidade.
- As respostas devem ser efetuadas nos locais apropriados de resposta, nesta mesma prova, utilizando caneta preta ou azul.
- As questões de desenvolvimento devem ser também respondidas nas folhas de prova. Se necessitar de mais folhas de resposta solicite-as aos professores vigilantes. Numere todas as folhas suplementares que utilizar.
- Não utilize corretor ou borracha para eliminar respostas erradas. Caso se engane, risque a resposta errada e volte a responder.
- Se responder a alguma questão fora do local apropriado de resposta, indique no local da resposta que esta foi efetuada em folha anexa.
- Para a realização desta prova será permitido o seguinte material de apoio: caneta, lápis e máquina de calcular.
- Durante a realização da prova os telemóveis e outros meios de comunicação deverão estar desligados. A utilização deste equipamento implica a anulação da prova.

ESTRUTURA DA PROVA

- Grupo 1** - Três questões de resposta múltipla de matemática.
- Grupo 2** - Um problema de matemática.
- Grupo 3** - Três questões de resposta múltipla de física.
- Grupo 4** - Um problema de física.
- Grupo 5** - Três questões de desenvolvimento de assunto de cultura científica na área do curso.

Candidatura n.º

C.C. / B.I. / Passaporte .º

Grupo 1

(Cotação total: 3,0 valores; cotação parcial: 1,0 valor por questão; por cada resposta errada: -0,2 valores)

Para cada uma das questões indique **a resposta correta** do seguinte modo .

1. Considere a função exponencial $f(x) = e^x$. Qual de entre os seguintes pontos está no gráfico de f ? (**ln** designa o logaritmo natural de base e .)

- (A) (1, 0)
- (B) (0, -1)
- (C) ($\ln 2$, 2)
- (D) (-1, -e)
- (E) (2, 2e)

2. Para efetuar uma aposta simples do jogo “Euromilhões” escolhem-se cinco números, entre cinquenta possíveis e duas estrelas numeradas, entre doze distintas. Quantas apostas simples diferentes é possível fazer?

- (A) ${}^{50}A_5 \times {}^{12}A_2$
- (B) 139 838 160
- (C) 13 983 816
- (D) 145 127 015
- (E) 14 512 715

3. Considere o triângulo ΔABC de vértices A, B e C e seja M o ponto médio do segmento \overline{AB} . Sabendo que $A(-2,1)$, $\overrightarrow{AM} = (3,1)$ e $\overrightarrow{BC} = (-2,4)$, quais as coordenadas dos pontos B e C?

- (A) B(1,2) e C(0,4)
- (B) B(2,0) e C(1,2)
- (C) B(1,2) e C(-1,2)
- (D) B(2,0) e C(0,4)
- (E) B(0,4) e C(2,0)

Candidatura n.º

C.C. / B.I. / Passaporte .º

Grupo 2

(Cotação total: 2,0 valores; cotação parcial: 1,0 valores por alínea)

Resolva o problema proposto na folha de prova e indique claramente a resposta final do mesmo. Se o espaço para responder se mostrar insuficiente poderá usar o verso desta folha para continuar a resposta.

Recorra somente a métodos analíticos e não utilize a calculadora.

Considere a função f , de domínio \mathbb{R} , definida por

$$f(x) = \begin{cases} x \cos x, & x \leq \frac{\pi}{2}, \\ 2x - \pi, & x > \frac{\pi}{2}. \end{cases}$$

Usando métodos exclusivamente analíticos, sem recorrer à calculadora, responda às questões que se seguem.

- Estude a continuidade de f em \mathbb{R} .
- Determine a equação reduzida da reta tangente ao gráfico de f , no ponto de abcissa 0.

Candidatura n.º

C.C. / B.I. / Passaporte .º

Grupo 3

(Cotação total: 3,0 valores; cotação parcial: 1,0 valor por questão; por cada resposta errada: -1/5 de valor)

Indique **as respostas corretas** do seguinte modo .

1. Um comboio Alfa Pendular sai de Lisboa com uma velocidade de 180 km/h. No mesmo instante, sai de Coimbra um Inter-Cidades, com velocidade de 120 km/h. Admita que a trajetória Lisboa-Coimbra é retilínea, com um comprimento de 200 km. Assumindo que os comboios viajam sempre às velocidades indicadas, a que distância de Lisboa se cruzam os dois comboios?

- (A) 60 km
- (B) 80 km
- (C) 100 km
- (D) 120 km
- (E) 140 km

2. Um objeto de massa $m = 5,0$ kg move-se retilineamente sobre uma superfície horizontal com velocidade constante de módulo $10,0 \text{ m}\cdot\text{s}^{-1}$. Num certo ponto da trajetória, passa a haver atrito com a superfície e o objeto percorre 20,0 m até parar. Qual é a intensidade da força de atrito, F_a , que atua sobre o objeto?

- (A) $F_a = 5,0$ N
- (B) $F_a = 10,0$ N
- (C) $F_a = 12,5$ N
- (D) $F_a = 25,0$ N
- (E) $F_a = 50,0$ N

Candidatura n.º

C.C. / B.I. / Passaporte .º

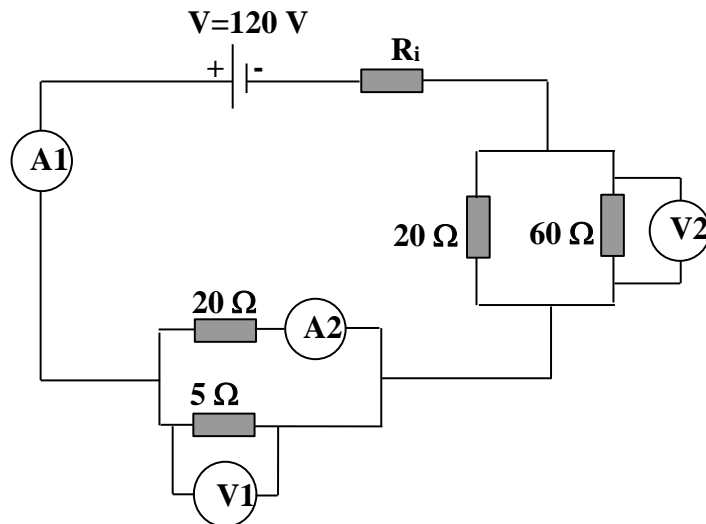
3. Considere duas cargas elétricas pontuais, $q_1 = +10 \text{ C}$ e $q_2 = +20 \text{ C}$, em repouso no vácuo, colocadas à distância de 2 m. Diga qual das seguintes afirmações é verdadeira:

- (A) A interação entre as cargas q_1 e q_2 é atrativa.
- (B) A intensidade da força eletrostática sobre a carga q_2 é o dobro da intensidade da força sobre a carga q_1 .
- (C) Se a distância entre as cargas diminuir para 1 m, a intensidade das forças sobre as cargas aumenta para o dobro do valor inicial.
- (D) Se a distância entre as cargas aumentar para 4 m, a intensidade das forças sobre as cargas diminui para metade do valor inicial.
- (E) Se a distância entre as cargas aumentar para 4 m, a intensidade das forças sobre as cargas diminui para um quarto do valor inicial.

Grupo 4

(Cotação: 2,0 valores)

Considere o circuito eléctrico representado na figura e os valores dos parâmetros nele indicados.



- Determine a resistência equivalente a cada uma das associações de resistências em paralelo mostradas no circuito.
- Sabendo que a resistência interna da fonte é $R_i = 11 \Omega$, determine a intensidade da corrente lida no amperímetro 1.
- Determine a diferença de potencial indicada pelo voltímetro 1 e a intensidade da corrente lida no amperímetro 2.
- Determine a diferença de potencial lida no voltímetro 2.

Grupo 5

(Cotação total: 10 valores; cotação parcial: questão 1 - 3 valores, questão 2 - 4 valores e questão 3 - 3 valores)

1. *“A Engenharia Biomédica é uma área da engenharia onde se utilizam as ferramentas teóricas e experimentais das ciências e da engenharia para analisar e resolver os problemas complexos da área da saúde, com destaque para as aplicações em medicina”*. Comente esta afirmação.

Candidatura n.º

C.C. / B.I. / Passaporte .º

2. “A Engenharia Biomédica é uma área científica em crescimento que tem um forte impacto na saúde pública e na sociedade”. Comente a afirmação.
