

Prova escrita especialmente adequada destinadas a avaliar a capacidade para a frequência do ensino superior dos maiores de 23 anos, Decreto-Lei n.º 64/2006, de 21 de março

Prova de ingresso escrita específica para avaliar a capacidade para a frequência do ciclo de estudos de licenciatura, pelos titulares de um diploma de especialização tecnológica, Decreto-Lei n.º 113/2014, de 16 de julho

Prova de ingresso escrita específica para avaliar a capacidade para a frequência do ciclo de estudos de licenciatura, pelos titulares de um diploma de técnico superior profissional, Decreto-Lei n.º 113/2014, de 16 de julho

**AVALIAÇÃO DA CAPACIDADE PARA A FREQUÊNCIA DO CURSO DE LICENCIATURA EM
ENGENHARIA INFORMÁTICA, REDES E TELECOMUNICAÇÕES
DO INSTITUTO SUPERIOR DE ENGENHARIA DE LISBOA**

PROVA MODELO

Duração da prova: 120 minutos

Candidatura n.º

Nome:

C.C. / B.I. / Passaporte N.º **Emitido por:** **Validade:** / /

INSTRUÇÕES (leia com atenção, por favor)

- Os candidatos com aprovação em cursos preparatórios para o ingresso no ensino superior, organizados no âmbito de uma área departamental, poderão optar pela creditação das classificações aí obtidas como sendo a classificação do conjunto das perguntas da prova relativas às matérias já avaliadas nesses cursos. Para este efeito, consideram-se apenas os cursos homologados pelo conselho técnico-científico.
- Indique em todas as folhas o número de candidatura e o número do seu CC, BI ou Passaporte. Coloque esse documento de identificação sobre a mesa para validação de identidade.
- As respostas devem ser efetuadas nos locais apropriados de resposta, nesta mesma prova, utilizando caneta preta ou azul.
- As questões de desenvolvimento devem ser também respondidas nas folhas de prova. Se necessitar de mais folhas de resposta solicite-as aos professores vigilantes. Numere todas as folhas suplementares que utilizar.
- Não utilize corretor ou borracha para eliminar respostas erradas. Caso se engane, risque a resposta errada e volte a responder.
- Se responder a alguma questão fora do local apropriado de resposta, indique no local da resposta que esta foi efetuada em folha anexa.
- Para a realização desta prova será permitido o seguinte material de apoio: caneta, lápis e máquina de calcular.
- Durante a realização da prova os telemóveis e outros meios de comunicação deverão estar desligados. A utilização destes equipamentos implica a anulação da prova.

ESTRUTURA DA PROVA

Grupo 1 - Três questões de resposta múltipla de matemática.

Grupo 2 - Um problema de matemática.

Grupo 3 - Cinco questões de resposta múltipla abordando conhecimentos relevantes para a frequência do curso.

Grupo 4 - Um problema enquadrado nos conteúdos do curso.

Grupo 5 - Quatro questões de resposta múltipla e um problema enquadrado nos conteúdos do curso.

Grupo 6 - Questão para desenvolvimento de assunto de cultura científica na área do curso.

Grupo 1

(Cotação total: 3,0 valores; cotação parcial: 1,0 valor por questão; por cada resposta errada: - 0,2 valores)

Para cada uma das questões indique **a resposta correta** do seguinte modo .

1. Considere a função exponencial $f(x) = e^x$. Qual de entre os seguintes pontos está no gráfico de f ? (**ln** designa o logaritmo natural de base e .)

- (A) (1, 0)
- (B) (0, -1)
- (C) ($\ln 2$, 2)
- (D) (-1, -e)
- (E) (2, 2e)

2. Para efetuar uma aposta simples do jogo “Euromilhões” escolhem-se cinco números, entre cinquenta possíveis e duas estrelas numeradas, entre doze distintas. Quantas apostas simples diferentes é possível fazer?

- (A) ${}^{50}A_5 \times {}^{12}A_2$
- (B) 139 838 160
- (C) 13 983 816
- (D) 145 127 015
- (E) 14 512 715

3. Considere o triângulo ΔABC de vértices A, B e C e seja M o ponto médio do segmento \overline{BC} .

Sabendo que $A(-2,1)$, $\overrightarrow{AM} = (3,1)$ e $\overrightarrow{BC} = (-2,4)$, quais as coordenadas dos pontos B e C?

- (A) B(1,2) e C(0,4)
- (B) B(2,0) e C(1,2)
- (C) B(1,2) e C(-1,2)
- (D) B(2,0) e C(0,4)
- (E) B(0,4) e C(2,0)

Candidatura n.º

C.C. / B.I. / Passaporte N.º

Grupo 2

(Cotação total: 2,0 valores; cotação parcial: 1,0 valores por alínea)

Resolva o problema proposto na folha de prova e indique claramente a resposta final do mesmo. Se o espaço para responder se mostrar insuficiente poderá usar o verso desta folha para continuar a resposta.

Recorra somente a métodos analíticos e não utilize a calculadora.

Considere a função f , de domínio \mathbb{R} , definida por

$$f(x) = \begin{cases} x \cos x, & x \leq \frac{\pi}{2}, \\ 2x - \pi, & x > \frac{\pi}{2}. \end{cases}$$

Usando métodos exclusivamente analíticos, sem recorrer à calculadora, responda às questões que se seguem:

- Estude a continuidade de f em \mathbb{R} .
- Determine a equação reduzida da reta tangente ao gráfico de f , no ponto de abcissa 0.

Candidatura n.º

C.C. / B.I. / Passaporte N.º

Candidatura n.º

C.C. / B.I. / Passaporte N.º

Grupo 3

(Cotação total: 5,0 valores; cotação parcial: 1,0 valor por questão; por cada resposta errada: - 0,2 valores)

Para cada uma das questões indique **a resposta correta** do seguinte modo ☒.

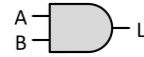
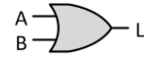



1. A conversão de base 10 (decimal) para base 2 (binário) de um número decimal com o valor **170**, escrito com 8 caracteres binários (bits) tem como resultado:
 - (A) 11110000
 - (B) 10101010
 - (C) 11100000
 - (D) 11100010
 - (E) 01110001
2. Dez Terabyte (10 TByte) corresponde a que quantidade de bytes?
 - (A) 10^9
 - (B) 10^{13}
 - (C) 2^{30}
 - (D) 2^{40}
 - (E) 2^{50}
3. Das seguintes operações lógicas (op) qual é a que possibilita a obtenção de um dos fatores (X e Y) sabendo o resultado (Z) e um dos outros fatores ($X=Y \text{ op } Z \rightarrow Y = X \text{ op } Z$):
 - (A) AND (E)
 - (B) OR (Ou)
 - (C) XOR (Ou exclusivo)
 - (D) NAND (E negativo)
4. Considerando aspetos relacionados com segurança em sistemas de informação, qual é o tipo de ficheiros com maior probabilidade de risco?
 - (A) .jpg
 - (B) .zip
 - (C) .txt
 - (D) .pdf
 - (E) .exe
5. Pretende-se enviar 2 GByte de dados para um determinado destino usando um satélite de órbita baixa. Este envio pode ser realizado via uma ligação digital rádio com um débito de 10 Mbit/s que acontece 5 passagens por dia com uma janela temporal de 10 min em cada passagem do satélite.
Qual das seguintes afirmações corresponde ao número mínimo de passagens necessárias para transmitir os dados completamente?
 - (A) 3
 - (B) 2
 - (C) 5
 - (D) 4

Grupo 4

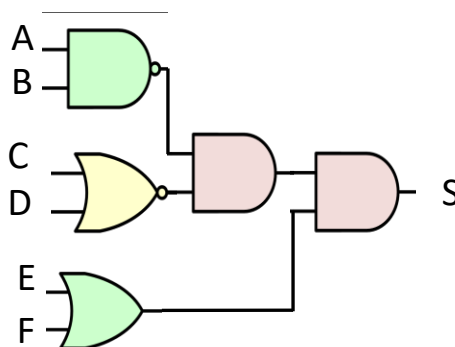
(Cotação: 2,5 valores)

Resolva o problema proposto na folha de prova e indique claramente a resposta. Se o espaço para responder se mostrar insuficiente poderá usar o verso desta folha para continuar a resposta.

Na tabela abaixo indicam-se os principais operadores lógicos, representados pelos respetivos símbolos e operações. Considere o Circuito Combinatório da figura seguinte.

Operador	Símbolo	Operação
AND		$L = A \wedge B$ $L = A \cdot B$
OR		$L = A \vee B$ $L = A + B$
NOT		$L = \sim A = \bar{A}$
NAND		$L = \sim(A \wedge B) = \sim A \vee \sim B$ $L = \overline{A \cdot B} = \bar{A} + \bar{B}$
NOR		$L = \sim(A \vee B) = \sim A \wedge \sim B$ $L = \overline{A + B} = \bar{A} \cdot \bar{B}$

A saída **S** é atuada pelo esquema lógico indicado, através das variáveis de entrada [A, B, C, D, E, F].



Das 4 situações que a seguir se apresentam, qual é a correta?

R: _____

1	$S = ((\bar{A} \cdot \bar{B}) \cdot (\bar{C} \cdot \bar{D})) \cdot (E + F)$
2	$S = ((A + B) \cdot (\bar{C} + \bar{D})) \cdot (E + F)$
3	$S = ((\bar{A} \cdot \bar{B}) \cdot (\bar{C} + \bar{D})) \cdot (E + F)$
4	$S = ((A \cdot B) \cdot (\bar{C} + \bar{D})) \cdot (E \cdot F)$

Candidatura n.º

C.C. / B.I. / Passaporte N.º

Grupo 5

(Cotação: 3,5 valores; 0,25 valores cada pergunta de resposta múltipla e 2,5 valores do problema a programar)

1. Numa rede que utilize protocolos da família TCP/IP qual é o protocolo que a partir do nome de um *site* (URL), por exemplo www.isel.pt, indica o endereço IP do servidor?
 - (A) ARP
 - (B) DNS
 - (C) HTTP
 - (D) TCP

2. Como é que o protocolo “*Transport Control Protocol*” (TCP) sabe a quem deve entregar a carga que um segmento que chega ao destino transporta?
 - (A) Campo Tipo (*Type*)
 - (B) Campo Porto (*Port*)
 - (C) Campo Protocolo (*Protocol*)
 - (D) Negociado previamente ao ser estabelecida a ligação TCP

3. Qual a camada do modelo OSI que tem como objetivo encaminhar a informação desde a origem até ao destino?
 - (A) Ligação de dados
 - (B) Rede
 - (C) Transporte
 - (D) Sessão

4. As tramas MAC numa rede do tipo Ethernet possuem:
 - (A) Dimensão fixa
 - (B) Um campo que possibilitam a correção de erros
 - (C) Um campo que possibilitam a deteção de erros
 - (D) Um campo que permite a sequenciação de umas tramas em relação a outras

Candidatura n.º

C.C. / B.I. / Passaporte N.º

5. Resolva o problema proposto indicando claramente todos os passos da forma como o faria. Leia todo o enunciado do problema antes de iniciar a sua resolução. Se o espaço para responder se mostrar insuficiente poderá usar o verso desta folha para continuar a resposta.

Pretende-se minimizar o custo de produção de latas cilíndricas destinadas a bebidas. Escreva um programa (linguagem à sua escolha ou em pseudo-código) que:

- **receba os valores pretendidos para o volume da lata de bebida** (centímetros cúbicos ou mililitros) e para o **diâmetro máximo possível da lata** (centímetros);
- **calcule os valores do diâmetro e da altura da lata que minimizam a área da superfície da lata** e, como tal, o custo da quantidade de material utilizado na sua construção. A variação do raio deve ser igual ou inferior a 1 milímetro.

Auxiliar:

Diâmetro de um círculo = $2 * \text{raio}$

Perímetro de um círculo = $2 * \text{PI} * \text{raio}$

Área de um círculo = $\text{PI} * \text{raio} * \text{raio}$

Área lateral de um cilindro = perímetro de um círculo * altura = $2 * \text{PI} * \text{raio} * \text{altura}$

Área total = $2 * \text{área do topo da lata} + \text{área da lateral da lata} = 2 * (\text{área do círculo}) + (\text{área lateral do cilindro}) = 2 * (\text{PI} * \text{raio} * \text{raio}) + (2 * \text{PI} * \text{raio} * \text{altura})$

Volume de um cilindro = área de um círculo * altura = $\text{PI} * \text{raio} * \text{raio} * \text{altura}$

Para se obter a área total em função do volume e do raio pode-se ter em consideração que a altura é:

Altura = volume/área de um círculo = **volume / (PI * raio * raio)**

Donde a área total vem igual a:

Área total = $2 * (\text{PI} * \text{raio} * \text{raio}) + 2 * \text{PI} * \text{raio} * \text{volume} / (\text{PI} * \text{raio} * \text{raio}) =$
 $= 2 * \text{PI} * \text{raio} * \text{raio} + 2 * \text{volume} / \text{raio} = 2 * (\text{PI} * \text{raio} * \text{raio} + \text{volume} / \text{raio})$

sendo que o volume não se altera dado ser introduzido inicialmente.

Nota: A fórmula do volume em função do raio tem apenas um mínimo pelo que, incrementando o raio, a área total da lata tem uma curva onde existe apenas um único valor mínimo.

Se pretender usar pseudo-código, para ler ou escrever dados da consola pode usar métodos/funções do tipo *ler* e *escrever*, por exemplo:

- ler(volume);
- escrever (“Para uma lata com o volume de ”, volume, “ mililitros o diâmetro ideal é ”, diametroIdeal, “ e a altura é “, alturaIdeal, “ centímetros”);

em que *volume*, *diametroIdeal* e *alturaIdeal* são variáveis e o que está entre quotas em “escrever” são *strings*. “escrever” insere mudança de linha no fim.

Poderá colocar comentários no programa usando “//” na mesma linha ou entre “/*” e “*/” em linhas distintas.

Candidatura n.º

C.C. / B.I. / Passaporte N.º

Candidatura n.º

C.C. / B.I. / Passaporte N.º

Grupo 6

(Cotação: 4,0 valores)

Responda ou desenvolva o tema proposto. Escreva entre 10 e 15 linhas. Tenha os devidos cuidados com a língua portuguesa ao escrever o texto.

Os sistemas de telecomunicações atuais tendem concretizar sistemas de rádio definidos por *software*. Nestes sistemas muitos dos componentes tipicamente implementados em *hardware* são totalmente realizados em *software*.

Comente as potencialidades deste tipo de implementação face à abordagem convencional.
